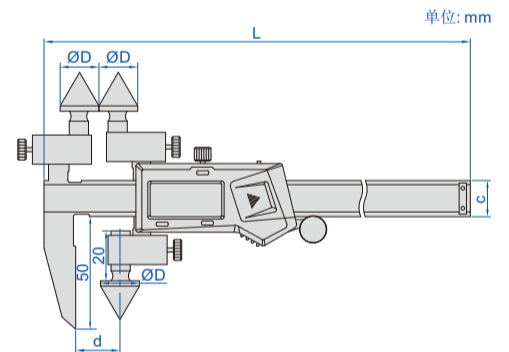




1521-2002

- 符合JB/T中心距卡尺机械行业标准
- 不防水
- 用于测量处于相同或不同平面的两个孔中心的距离，或者用于测量孔中心至边缘的距离
- 分辨率: 0.01mm/0.0005"
- 按键: 开/关, 设置数值, 公/英制转换, 数值预置(+, -)
- 自动关机, 拉动尺身开机
- CR2032电池
- 数据传输
- 不锈钢尺身

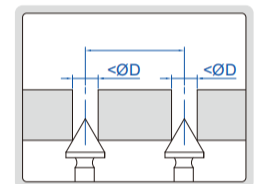


带数据接口(数据线型号7315-21需选配接收器页码9, 7302-21页码23, 选配)

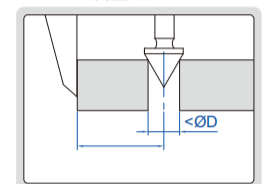
(mm)

型号	测量范围	精度	ØD	d	L	c
1521-150	5-140mm/0.2-5.5"	±0.05mm	5	5	236	16
1521-1501	10-140mm/0.4-5.5"	±0.05mm	10	10	236	16
1521-1502	20-140mm/0.8-5.5"	±0.05mm	20	20	236	16
1521-200	5-190mm/0.2-7.5"	±0.05mm	5	5	285	16
1521-2001	10-190mm/0.4-7.5"	±0.05mm	10	10	285	16
1521-2002	20-190mm/0.8-7.5"	±0.05mm	20	20	285	16
1521-300	5-290mm/0.2-11.5"	±0.07mm	5	5	385	17
1521-3001	10-290mm/0.4-11.5"	±0.07mm	10	10	385	17
1521-3002	20-290mm/0.8-11.5"	±0.07mm	20	20	385	17

测量中心距



测量边心距



内置无线(需选配接收器, 型号7315-2/3/6/7/8/9)

(mm)

型号	测量范围	精度	ØD	d	L	c
1521-150WL	5-140mm/0.2-5.5"	±0.05mm	5	5	236	16
1521-1501WL	10-140mm/0.4-5.5"	±0.05mm	10	10	236	16
1521-1502WL	20-140mm/0.8-5.5"	±0.05mm	20	20	236	16
1521-200WL	5-190mm/0.2-7.5"	±0.05mm	5	5	285	16
1521-2001WL	10-190mm/0.4-7.5"	±0.05mm	10	10	285	16
1521-2002WL	20-190mm/0.8-7.5"	±0.05mm	20	20	285	16
1521-300WL	5-290mm/0.2-11.5"	±0.07mm	5	5	385	17
1521-3001WL	10-290mm/0.4-11.5"	±0.07mm	10	10	385	17
1521-3002WL	20-290mm/0.8-11.5"	±0.07mm	20	20	385	17